

تابع توزیع متغیر تصادفی ضخامت پوشش شاکریت در نگهداری موقت تونل‌ها

فرنوش باسلیقه^{۱*}؛ علی کیهانی^۲

۱- استادیار دانشکده عمران دانشگاه صنعتی شاهرود

۲- دانشیار دانشکده عمران دانشگاه صنعتی شاهرود

پذیرش: ۱۳۹۵/۱۰

دریافت: ۱۳۹۵/۰۵

چکیده

یکی از مهم‌ترین مسائل در تحلیل قابلیت اعتماد هر سازه‌ای، اطلاع صحیح از نحوه توزیع متغیرهای تصادفی زیرمجموعه این تحلیل است که بر اساس واقعیات ساخت این نوع سازه‌ها در پروژه‌های اجرایی به‌دست‌آمده باشد. در این تحقیق، سعی شده با توجه به اطلاعات آماری موجود حاصل از برداشتهای یک پروژه در حال ساخت در ایران، تابع توزیع مناسبی برای ضخامت پوشش شاکریت در نگهداری موقت تونل‌ها پیشنهاد شود. به این منظور توابع توزیع مختلف با استفاده از سه روش آزمون‌های نیکویی برازش، ارزیابی و بهترین توابع توزیع مناسب مشخص گردیده‌اند. با توجه به نتایج به‌دست‌آمده از هر سه روش، توزیع *Generalized Extreme Value* برای ضخامت شاکریت، پیشنهاد می‌شود.

واژگان کلیدی

تونل، نگهداری موقت، قابلیت اعتماد، شاکریت، تابع چگالی احتمال، متغیر تصادفی

۱- مقدمه

یکی از مسائل مهم در تحلیل قابلیت اعتماد، انتخاب یک تابع چگالی احتمال مناسب (*Probability Density Function=PDF*) برای متغیرهای تصادفی بوده و تاکنون تحقیقات اندکی بر روی اینکه تابع انتخاب‌شده با واقعیت‌های موجود انطباق دارد یا نه، صورت پذیرفته است. در طی فرایند ساخت یک پروژه، عدم قطعیت‌های مختلفی وجود دارد که شامل عدم قطعیت‌های طبیعی و انسانی می‌شود.

شناخت هر یک از این عدم قطعیت‌ها نیاز به تجربه داشته و نمی‌توان همگی آن‌ها را به‌درستی شناخت [۱]. در این تحقیق، یک نمونه از عدم قطعیت‌های موجود در نگهداری موقت تونل‌ها مورد مطالعه قرار گرفته است تا با استفاده از داده‌های واقعی، نسبت به تخمین تابع مناسب برای چگالی احتمال آن اقدام شود. در روش جدید تونل‌زنی اتریشی (*New Austrian Tunneling Method=ATM*) اشاره شده که به دلیل تغییر شرایط زمین‌شناسی در مسیر تونل، اضافه حفاری‌های مختلف می‌تواند برای نقاط مختلف یک مقطع تونل و همچنین در کل

* شاهرود - میدان هفت تیر- بلوار دانشگاه - پردیس مهندسی و فناوریهای نوین دانشگاه شاهرود - دانشکده عمران - تلفن: ۰۲۱۷۷۹۰۴۱۵۵ - همراه: f_basaligheh@yahoo.com - پست الکترونیک: ۰۹۱۲۲۲۳۳۷۸۴

نیست؛ بنابراین عموماً برای بررسی توزیع آماری متغیرهای تصادفی از آزمون‌های ناپارامتریک نیکویی- برازش استفاده می‌شود. ذکر این نکته ضروری است که هیچ توزیع آماری نمی‌تواند دقیقاً بر داده‌های مشاهده‌ای برازش خوبی داشته باشد و انتخاب یکی به‌عنوان بهترین توزیع با توجه به مقایسه نسبت به سایر توزیع‌ها انتخاب می‌گردد [۹]. عموماً از سه روش آزمون نیکویی برازش به‌عنوان بهترین روش تشخیص تابع توزیع احتمال داده‌ها استفاده می‌شود که این سه روش معمولاً در برنامه‌های رایانه‌ای نیز مورد استفاده قرار می‌گیرد. این سه روش عبارتند از:

- آزمون کای اسکوئر (*Chi-Squared*)

- آزمون کولموگوروف - اسمیرنوف (*Kolmogorov Smirnov*)

- آزمون اندرسون - دارلینگ (*Anderson Darling*)

هر یک از این روش‌ها دارای مزایا و معایبی هستند و نمی‌توان به راحتی یکی را رد یا قبول کرد؛ بنابراین در این تحقیق از هر سه روش برای تعیین مناسب‌ترین تابع چگالی استفاده شده است و با امتیاز دادن به هر یک از این روش‌ها و معدل‌گیری بین آن‌ها، نتیجه مطلوب قابل‌دستیابی است [10]، [11] و [۱۲] در ادامه به توضیح هر یک از این روش‌ها پرداخته شده است.

۲-۱- آزمون کای اسکوئر

این آزمون برای مقایسه توزیع اطلاعات واقعی با یک تابع توزیع مورد استفاده قرار می‌گیرد. آماره آزمون از رابطه (۱) تخمین زده می‌شود:

$$\chi^2 = \sum_{i=1}^{NC} \frac{(f_i - \hat{f}_i)^2}{\hat{f}_i} \quad (1)$$

در رابطه بالا f فرکانس اطلاعات واقعی، \hat{f} فرکانس محاسبه‌شده بر اساس توزیع تئوری مورد آزمون، i شماره دسته‌بندی‌ها و NC تعداد دسته‌بندی‌هاست. بر طبق این آزمون، تعداد نمونه‌های موجود در هر بازه (دسته‌بندی) حداقل ۵ توصیه می‌شود. χ^2 توزیع کای اسکوئر با $(NC-NP-1)$ درجه آزادی می‌باشد که در آن NP تعداد پارامترهایی است که باید تخمین زده شوند. آماره‌ی فوق با مقدار توزیع کای اسکوئر با در نظر گرفتن سطح پذیرش و درجه آزادی مشخص، مقایسه می‌گردد. چنانچه مقدار χ^2 محاسبه‌شده از رابطه‌ی فوق کمتر از مقدار توزیع کای اسکوئر باشد، فرض تبعیت اطلاعات از

مسیر تونل اتفاق بیافتد [۲]. بدین منظور ضخامت پوشش شاتکریت اجراشده در نقاط مختلف نگهداری موقت تونل به‌عنوان متغیر تصادفی در نظر گرفته شده است و بر اساس داده‌های به‌دست‌آمده از اندازه‌گیری‌های میدانی، بهترین تابع چگالی احتمال برای آن به‌دست‌آمده است.

شاتکریت به‌عنوان نگهداری موقت استاندارد در طراحی و ساخت تونل‌ها استفاده می‌شود. اگر شدت بارهایی که از زمین به نگهداری موقت منتقل می‌شود، به اندازه‌ای بزرگ باشد که مانع از استفاده شاتکریت به‌تنهایی شود، یا اگر فشردگی زمین (*Squeezing*) یا لکه‌گیری (*raveling*) مجدد برای سطح پوشش لازم باشد، معمولاً از پروفیل‌های فولادی به همراه شاتکریت استفاده می‌شود [۳]. روش دیگر، استفاده از تیر خرپایی (*Lattice girder*) به همراه شاتکریت می‌باشد که در مراجع [۴]، [۵]، [۶] و [۷] مزایا و معایب استفاده از این دو روش متداول نسبت به هم بررسی شده است. برای تحلیل قابلیت اعتماد سازه تونل می‌توان از دیدگاه‌های مختلف طراحی، به قضیه نگریست. از جمله می‌توان از روش ضرایب طراحی بار و مقاومت (*Load and Resistance Factor Design = LRFD*) استفاده کرد [۸]. مسلماً برای هر تحلیل قابلیت اعتماد می‌توان از متغیرهای تصادفی مختلفی استفاده کرد. هدف این مقاله، بررسی نحوه‌ی توزیع متغیرهای تصادفی پوشش نگهداری موقت تونل‌ها با استفاده از شاتکریت می‌باشد و به این منظور از آزمون‌های نیکویی برازش برای تعیین توابع چگالی احتمال مناسب استفاده شده است. در ادامه، ابتدا روش‌های نیکویی برازش معمول معرفی گردیده است. سپس اطلاعات مربوط به ضخامت پوشش شاتکریت در یک تونل ساخته‌شده در ایران ارائه گردیده تا با توجه به دخیل کردن واقعیات اجرای این روش، نسبت به تعیین تابع چگالی احتمال مناسب بر اساس آزمون‌های فوق‌الذکر اقدام گردد.

۲- آزمون‌های نیکویی برازش و برآورد پارامترهای

توزیع احتمال

آزمون‌های آماری به دو صورت پارامتریک و ناپارامتریک انجام می‌شود. در آزمون‌های پارامتریک فرض اساسی بر پایه برخوردار بودن مشاهدات از توزیع خاص (مثلاً توزیع نرمال) است ولی در آزمون‌های ناپارامتریک، نیازی به فرض اولیه‌ای برای توزیع

وزن بیشتری به دنباله‌ها می‌دهد، بنابراین از دقت بیشتری، متغیر $F^0(x)$ و توزیع فرضی x برخوردار است. برای متغیر $F^0(x)$ یک توزیع دوجمله‌ای با احتمال تصادفی $nF_n(x)$ و واریانس آن $nF^0(x)$ می‌باشد. مقدار مورد انتظار می‌باشد. با تعریف آماره بهترین برازش $nF^0(x)[1-F^0(x)]$ را انتخاب می‌کنیم. (معادله ۳) تابع وزن

$$W_n^2 = n \int_{-\infty}^{+\infty} [F_n(x) - F^0(x)]^2 \Psi[F^0(x)] dF^0(x) = \quad (۳)$$

$$n \int_{-\infty}^{+\infty} [F_n(x) - F^0(x)]^2 \Psi[F^0(x)] F^0(x) d(x) \quad (۴)$$

$$\Psi(u) = \frac{1}{u(1-u)}$$

و برای مقادیر x خواهیم داشت:

$$\sqrt{n} \frac{F_n(x) - F^0(x)}{\sqrt{F^0(x)[1-F^0(x)]}} \quad (۵)$$

متوسط صفر و واریانس ۱ وقتی است که فرض تپی درست باشد. آماره اندرسون - دارلینگ به صورت زیر می‌باشد:

$$A_n^2 = n \int_{-\infty}^{+\infty} \frac{[F_n(x) - F^0(x)]^2}{F^0(x)[1-F^0(x)]} dF^0(x) \quad (۶)$$

رابطه‌ی ۶ به صورت زیر نوشته می‌شود:

$$A_n^2 = -n - \frac{1}{n} \sum_{j=1}^n (2j-1) [\log u_{(j)} + \log(1-u_{(n-j+1)})] \quad (۷)$$

اندرسون - دارلینگ توزیع حد A_n^2 را برای تابع وزن معادله (۴) تعریف نموده‌اند.

در رابطه‌ی بالا $u_j = F^0(x_{(j)})$ و $x_{(1)} < x_{(2)} < \dots < x_{(n)}$ نمونه‌های مرتب‌شده می‌باشد [۱۵] و [۱۶].

۳- متغیر تصادفی میزان ضخامت شاکریت اجرا شده

در بسیاری از مواقع پس از حفاری تونل‌ها، نیاز به پوشش سریع احساس می‌شود که بدین منظور معمولاً از شاکریت برای این کار استفاده می‌شود. با توجه به سرعت اجرا و غیریکنواختی حفاری انجام‌شده در نقاط مختلف، ضخامت شاکریت یکسان نبوده و می‌تواند به‌عنوان یک متغیر تصادفی به حساب آید.

در این تحقیق به‌منظور تعیین تابع توزیع این متغیر تصادفی، یکی از پروژه‌های اجرا شده در ایران انتخاب شده است. حفاری این تونل در سنگ با مقطع نشان داده‌شده در شکل ۱ انجام‌شده و شرایط زمین‌شناسی و ژئوتکنیک در طول تونل

توزیع فرض شده در سطح پذیرش مشخص پذیرفته می‌شود [۱۳] و [۱۴].

۲-۲- آزمون کولموگروف- اسمیرنوف

آزمون کولموگروف- اسمیرنوف یکی دیگر از آزمون‌هایی است که جهت سنجش تبعیت توزیع یک نمونه از توزیع خاص استفاده می‌شود. آزمون کای اسکور هنگامی که تعداد نمونه‌ها به اندازه کافی بزرگ باشد تا در هر دسته‌بندی حداقل ۵ داده قرار بگیرد، خوب عمل می‌کند. در غیر این صورت استفاده از آزمون کولموگروف- اسمیرنوف توصیه می‌شود. آماره این آزمون بیشترین اختلاف بین فرکانس‌های مورد انتظار و واقعی (به صورت قدر مطلق) اندازه‌گیری شده در دسته‌های مختلف می‌باشد. این آماره به صورت رابطه (۲) نوشته می‌شود:

$$D = \text{Max} |F(x) - \hat{F}(x)| \quad (۲)$$

که در آن F فرکانس نسبی تجمعی واقعی و \hat{F} فرکانس نسبی تجمعی مورد انتظار است.

مراحل زیر برای انجام این آزمون طی می‌شود:

فرکانس نسبی تجمعی یک نمونه برای بازه‌های (دسته‌بندی‌های) مختلف اندازه‌گیری می‌شود فرکانس نسبی تجمعی برای دسته‌های مختلف با استفاده از توزیع آماری تئوری یا از روی نمونه اطلاعات دیگری به دست می‌آید.

قدر مطلق تفاضل دو فرکانس به دست آمده از مراحل ۱ و ۲ در هر بازه محاسبه می‌گردد.

بیشترین مقدار تفاضل به دست آمده از مرحله ۳ به‌عنوان آماره آزمون (D) یادداشت می‌گردد.

با انتخاب مقدار α به‌عنوان میزان خطا و برای تعداد نمونه n مقدار $D\alpha$ از جداول مربوطه خوانده می‌شود.

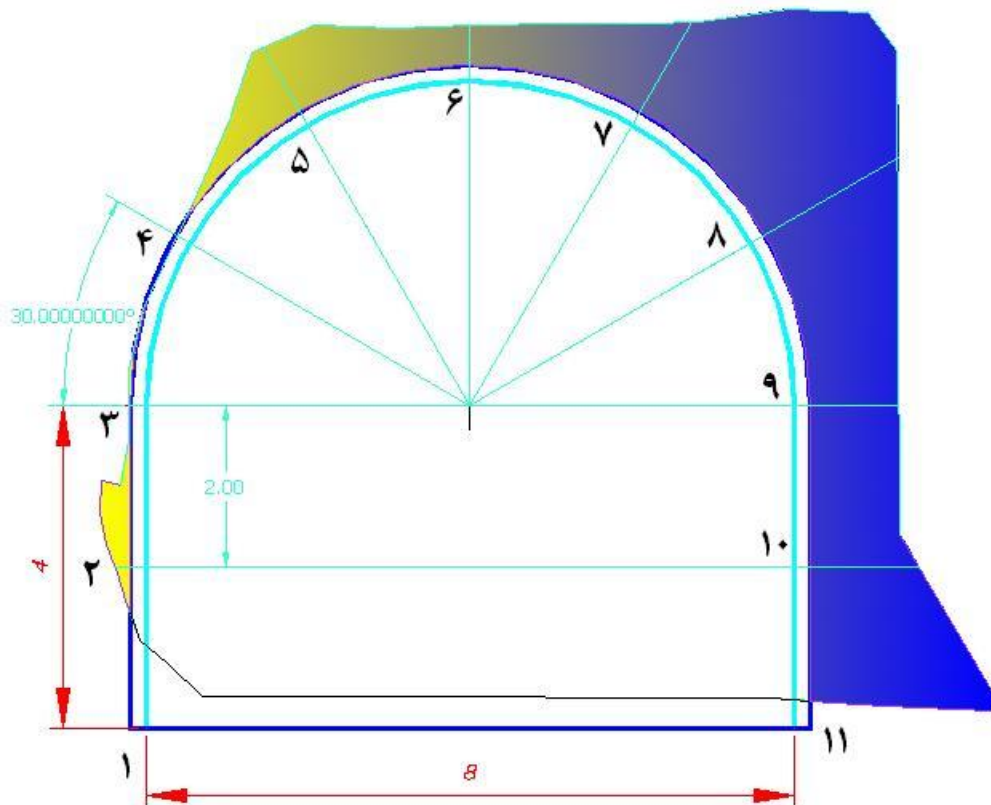
اگر D از مقدار $D\alpha$ به دست آمده از جدول کمتر باشد، آنگاه فرض تبعیت نمونه از توزیع در نظر گرفته شده پذیرفته شده و در غیر این صورت رد می‌شود [۱۳].

۲-۳- آزمون اندرسون - دارلینگ

آزمون اندرسون - دارلینگ یکی از روش‌های معتبر دیگر در زمینه برازش بهترین تابع چگالی احتمال می‌باشد. آزمون اندرسون - دارلینگ یک آزمون جامع برای مقایسه تابع توزیع تجمعی مشاهداتی برازش داده‌شده بر روی تابع توزیع تجمعی مورد انتظار می‌باشد. این آزمون چون نسبت به آزمون‌های دیگر

حفاری در سنگ، عموماً در نقاط بالای دیوارها و در محل اتصال به قوس سقف، میزان اضافه حفاری‌ها به صورت قابل توجهی نسبت به سایر نقاط زیادتر خواهد بود و در نقاط بالایی سقف، میزان اضافه حفاری‌ها، عمدتاً کمتر از سایر نقاط تونل خواهد بود. لذا بررسی میزان ضخامت شاتکریت اجرا شده برای یک مقطع خاص، خیلی منطقی به نظر نمی‌رسد ولی بررسی ضخامت شاتکریت برای یک نقطه خاص در طول تونل با توجه به موارد ذکر شده در بالا منطقی می‌باشد. با توجه به اینکه مقادیر منفی به دلیل کسر حفاری قابل قبول نبوده و در مراحل اصلاح مقطع، بایستی تصحیح شوند، لذا این مقادیر پیش از پردازش داده‌ها از جدول ۱ حذف گردیده است. ولی وجود مقادیر صفر در جدول لطمه‌ای به این مسئله وارد نخواهد کرد. با توجه به این مسئله، تابع توزیع احتمال این متغیر، توسط برنامه Easy Fit 5.5 از سه روش ذکر شده در بخش قبل انجام شده است. بعد از بررسی ۶۵ توزیع ارائه شده در این نرم‌افزار، تنها توابع توزیعی که بر اطلاعات مسئله برازش می‌شدند، شامل ۱۵ توزیع بود که اسامی این توابع توزیع به همراه مقادیر آماره و رتبه هر یک از سه روش نیکویی برازش در جداول ۲ الی ۱۰ آورده شده است.

مورد بررسی یکسان بوده است. فاصله‌داری دسته‌درزه‌ها کمتر از ۶۰ سانتی‌متر بوده و طبقه‌بندی‌های توده‌سنگ (RMR و Q)، توده‌سنگ محدوده تونل‌ها به صورت نسبتاً بلوکی در نظر گرفته شده ($RMR < 40$, $Q < 1$) و در این پروژه بنا بر اهمیت و نقش گسترده‌ای که طبقه‌بندی‌های توده‌سنگ در طراحی نگهداری تونل‌ها دارند از روش‌های RMR، Q، RSR و RQD استفاده شده است. برای رعایت اختصار از بررسی جزئیات ۴ روش ذکر شده در بالا صرف نظر شده و خواننده می‌تواند به گزارش مکانیک سنگ پروژه در مرجع [۱۶] مراجعه نماید. بر این اساس با تلفیق نتایج روش‌های مختلف تحلیلی، تجربی و قضاوت مهندسی، سیستم نگهداری پیشنهادی این تونل، شاتکریت به ضخامت ۲۰ سانتی‌متر به دست آمده. در حفاری تونل از روش آتشیاری استفاده شده که برای مطلع شدن از جزئیات بیشتر می‌توان به مرجع [۱۶] مراجعه کرد. در ۹ نقطه از ۱۱ نقطه مشخص شده بر روی این تونل، مقادیر ضخامت شاتکریت اندازه‌گیری شده که این مقادیر در طول تونل طبق جدول ۱ آورده شده است. این اندازه‌گیری‌ها با استفاده از نقشه‌برداری دقیق هر مقطع قبل و بعد از اجرای شاتکریت به دست آمده است. با توجه به تجربه‌ی نگارنده در زمینه‌ی



شکل ۱: نقاط مختلف انتخابی بر روی تونل با ابعاد ۸*۸ متری برای مشخص کردن ضخامت شاتکریت

جدول ۱: ضخامت‌های شاکریت در موقعیت‌های مختلف تونل ۸*۸ متری (پیش‌بینی ۲۰ سانتی‌متر)

ضخامت شاکریت در موقعیت‌های مختلف برحسب سانتی‌متر											ردیف	
۱۱	۱۰	۹	۸	۷	۶	۵	۴	۳	۲	۱	متراز	
					۵۳	۳۹	۳۸	۲۵	۴۱		-۰/۰۰	۱
				۶۳	۱	۲۶	۳۶	۲۹	۱۸		۳/۰۰	۲
	۱۲۶	۱۲۶	۲۰۷	۱۵۰	۶۹	۹۵	۹	۲۰	۳۹		۶/۰۰	۳
	۱۵۳	۱۲۹	۲۰۹	۱۴۶	۶۹	۱۱۰	۱۷	۲۰	۳۹		۷/۰۰	۴
	۱۳۶	۲۰۲	۱۱۵	۲۱۶	۱۱۸	۷۳	۴۴	۴۶	۱۸		۹/۰۰	۵
	-۲۵	۴۹	۸۶	۱۴۵	۸۷	۴۹	۲۲	۲۶	۳۴		۱۲/۰۰	۶
	-۱۶	۱۲	۴۷	۶۳	۴۰	۵۰	۱۰۱	۵۷	۶۰		۱۵/۰۰	۷
	-۱۶	۱۲	۴۴	۳۲	۶۰	۴۸	۸۵	۶۳	۶۰		۱۶/۵۰	۸
	-۱۰	۳۸	۵۴	۳۰	۴۵	۴۶	۸۳	۸۱	۸۶		۱۸/۰۰	۹
	۳۲	۳۶	۶۳	۴۹	۴۹	۲۴	۷۴	۹۹	۵۲		۲۱/۰۰	۱۰
	-۲۷	۳۶	۶۱	۵۳	۳۶	۳۰	۳۸	۴۷	۱۵		۲۴/۰۰	۱۱
	-۳۱	۱۵	۵۹	۴۶	۸	۳۶	۲۴	۳۰	۰		۲۷/۰۰	۱۲
	۳	۴۰	۲۱	۳۵	۲۹	۲۹	۳۲	۱۶	۱۱		۳۰/۰۰	۱۳
		۵۱	۶۲	۴۰	۳۷	۱۳۳					۳۳/۰۰	۱۴
		۷۲	۷۱	۴۴	۵۶						۳۶/۰۰	۱۵
	۲۲	۳۸	۳۸	۴۴	۳۸	۳۹	۶۲				۳۹/۰۰	۱۶
		۳۲	۲۴	۱۳	۱۷	۴۶	۷۱	۳۶			۴۲/۰۰	۱۷
		۳۰	۳۰	۱۷	۱۸	۲۸	۶۳	۳۹			۴۵/۰۰	۱۸
	۳۹	۷۱	۲۹	۳۲	۱۹	۴۷	۱۳۱	۸۵	۷۲		۴۸/۰۰	۱۹
		۷۴	۳۷	۲۵	۲۵						۵۰/۰۰	۲۰
		۴۵	۲۲	۲۵	۳۸						۵۴/۰۰	۲۱
		۵۲	۴۶	۳۳	۴۲						۵۷/۰۰	۲۲
	۲۴	۴۴	۴۹	۳۳	۲۳	۳۸	۴۱	۴۵	۱۵		۶۰/۰۰	۲۳
	۲۴	۳۰	۴۰	۵۵	۳۳	۳۳	۳۷	۳۱	۱۶		۶۱/۰۰	۲۴
	۳۵	۵۰	۳۹	۷۵	۶۸	۵۰	۱۹	۲۰	۲۳		۶۳/۰۰	۲۵
	۳۷	۶۳	۴۰	۵۷	۴۰	۱۹	۱۲	۱۶	۳۱		۶۶/۰۰	۲۶
	۳۱	۵۱	۲۵	۴۹	۷۱	۴۵	۲۹	۵۷	۳۱		۶۸/۰۰	۲۷
	۳۱	۴۹	۲۳	۴۷	۶۹	۴۳	۲۷	۵۵	۳۱		۶۹/۰۰	۲۸
	۷	۳۷	۳۴	۳۱	۲۵	۱۶	۲۵	۴۳	۲۸		۷۱/۰۰	۲۹
	-۳۴	۲۱	۲۸	۳۵	۳۵	۵۳	۲۴	۵۴	۵		۷۴/۰۰	۳۰
	-۳۴	۲۰	۲۸	۳۵	۳۵	۵۳	۲۴	۵۴	۵		۷۵/۰۰	۳۱
		۲۲	۳۷	۳۳	۱۵	۱۹					۷۷/۰۰	۳۲
		۲۲	۳۷	۳۳	۱۵						۷۸/۰۰	۳۳
		۳۱	۲۸	۵۷	۵۵						۸۰/۰۰	۳۴
		۱۵	۳۵	۱۹	۱۰۳						۸۳/۰۰	۳۵
		۱۷	۱۹	۲۸	۱۹	۳۵					۸۶/۰۰	۳۶
		۱۵	۱۷	۲۶	۱۷	۳۵	۶۲				۸۷/۰۰	۳۷
		۱۱	۹	۲۰	۳۶	۲۵	۲۰	۳۲			۹۰/۰۰	۳۸
	-۲۳	۵۸	۲۰	۱۵	۲۰	۳۳	۵۵	۳۰	-۱۰		۹۳/۰۰	۳۹
	-۴۵	۲۵	۳۲	۱۱	۱۲	۴۳	۵۵	۵۳	۱۷		۹۶/۰۰	۴۰
		۵	۱۲	۴۲	۲۸	۷۴	۴۸	۲۵			۹۸/۰۰	۴۱
		۰	۲۰	۷۴	۸۲	۷۲	۲۳	۳۰			۹۹/۰۰	۴۲
		۱۵	۳۵	۲۴	۷	۱۵	۱۵	۳۰			۱۰۲/۰۰	۴۳

جدول ۲: آماره و رتبه هر یک توابع توزیع در موقعیت ۲ نشان داده شده در شکل ۱

No	Distribution	Kolmogorov-Smirnov		Anderson-Darling		Chi-Squared	
		Statistic	Rank	Statistic	Rank	Statistic	Rank
1	Cauchy	0.13549	3	0.65976	7	2.2101	7
2	Error	0.14319	5	0.58809	3	0.95679	5
3	Error Function	0.59694	15	23.472	15	24.996	15
4	Exponential	0.22361	12	2.8654	11	4.883	12
5	Exponential (2P)	0.22361	13	2.3273	10	4.883	13
6	Gen. Extreme Value	0.0899	1	0.18547	1	0.46789	2
7	Gumbel Max	0.10409	2	0.19831	2	0.17849	1
8	Hypersecant	0.16468	7	0.64488	6	3.0031	9
9	Laplace	0.18707	8	0.77019	8	3.0506	10
10	Logistic	0.14929	6	0.59798	5	2.9012	8
11	Normal	0.14	4	0.59758	4	0.55356	3
12	Pareto 2	0.23211	14	2.972	12	4.8263	11
13	Pert	0.20342	11	2.0462	9	1.9592	6
14	Phased Bi-Exponential	0.19558	9	3.4906	14	0.77648	4
15	Rice	0.20157	10	2.9815	13	6.3998	14

جدول ۳: آماره و رتبه هر یک توابع توزیع در موقعیت ۳ نشان داده شده در شکل ۱

No	Distribution	Kolmogorov-Smirnov		Anderson-Darling		Chi-Squared	
		Statistic	Rank	Statistic	Rank	Statistic	Rank
1	Cauchy	0.17163	7	1.31	9	7.3571	12
2	Error	0.18186	9	0.88411	6	2.5522	5
3	Error Function	0.78459	15	62.222	15	226.85	15
4	Exponential	0.31815	13	4.4838	11	13.971	14
5	Exponential (2P)	0.14604	5	4.56	12	0.01626	1
6	Gen. Extreme Value	0.10002	1	0.29247	1	1.7526	4
7	Gumbel Max	0.11575	4	0.32641	2	2.7509	7
8	Hypersecant	0.1894	10	0.92167	7	2.6248	6
9	Laplace	0.21571	11	1.1892	8	6.1366	11
10	Logistic	0.17423	8	0.83624	4	3.4872	9
11	Normal	0.1537	6	0.85508	5	3.512	10
12	Pareto 2	0.34643	14	5.3203	13	12.536	13
13	Pert	0.11534	3	3.1611	10	0.06494	2
14	Phased Bi-Exponential	0.29206	12	8.0877	14	0.12183	3
15	Rice	0.11235	2	0.59208	3	3.1554	8

جدول ۴: آماره و رتبه هر یک توابع توزیع در موقعیت ۴ نشان داده شده در شکل ۱

No	Distribution	Kolmogorov-Smirnov		Anderson-Darling		Chi-Squared	
		Statistic	Rank	Statistic	Rank	Statistic	Rank
1	Cauchy	0.17149	8	1.9921	10	6.8441	13
2	Error	0.18981	11	1.4877	7	6.2112	11
3	Error Function	0.64602	15	37.061	15	73.892	15
4	Exponential	0.23777	13	2.648	12	0.53302	1
5	Exponential (2P)	0.13926	3	1.5801	8	3.0758	5
6	Gen. Extreme Value	0.10204	1	0.27325	1	2.0812	2
7	Gumbel Max	0.11025	2	0.48575	2	3.6247	7
8	Hypersecant	0.18136	10	1.398	6	6.3824	12
9	Laplace	0.20549	12	1.7867	9	8.0439	14
10	Logistic	0.17309	9	1.2617	5	4.51	10
11	Normal	0.16317	6	1.2236	4	3.1118	6
12	Pareto 2	0.24932	14	2.8982	13	3.7558	9
13	Pert	0.15449	4	2.6231	11	3.0588	4
14	Phased Bi-Exponential	0.16012	5	3.6378	14	3.6762	8
15	Rice	0.1705	7	1.1679	3	3.0084	3

جدول ۵: آماره و رتبه هر یک توابع توزیع در موقعیت ۵ نشان داده شده در شکل ۱

No	Distribution	Kolmogorov-Smirnov		Anderson-Darling		Chi-Squared	
		Statistic	Rank	Statistic	Rank	Statistic	Rank
1	Cauchy	0.13262	2	0.64845	3	0.87184	1
2	Error	0.1632	7	1.4135	5	4.3633	6
3	Error Function	0.72086	15	52.862	15	168.32	15
4	Exponential	0.28347	12	4.6887	12	25.865	12
5	Exponential (2P)	0.15389	5	1.8183	10	2.2244	3
6	Gen. Extreme Value	0.10399	1	0.32543	1	1.0476	2
7	Gumbel Max	0.15137	4	0.64222	2	10.198	11
8	Hypersecant	0.18771	9	1.4347	7	3.9078	4
9	Laplace	0.1632	6	1.4135	6	4.3633	7
10	Logistic	0.19993	10	1.5079	8	4.6771	8
11	Normal	0.21528	11	1.766	9	5.0279	9
12	Pareto 2	0.30222	13	5.3678	13	28.806	13
13	Pert	0.14674	3	2.545	11	3.9806	5
14	Phased Bi-Exponential	0.34646	14	12.267	14	28.869	14
15	Rice	0.1862	8	1.0416	4	5.5446	10

جدول ۶: آماره و رتبه هر یک توابع توزیع در موقعیت ۶ نشان داده شده در شکل ۱

No	Distribution	Kolmogorov-Smirnov		Anderson-Darling		Chi-Squared	
		Statistic	Rank	Statistic	Rank	Statistic	Rank
1	Cauchy	0.13268	5	1.3314	9	0.49359	1
2	Error	0.14199	8	1.0212	7	5.7643	8
3	Error Function	0.63322	15	51.857	15	139.44	15
4	Exponential	0.22188	13	2.9208	11	11.415	14
5	Exponential (2P)	0.21079	12	3.3033	13	10.131	12
6	Gen. Extreme Value	0.06467	1	0.18077	1	1.8189	3
7	Gumbel Max	0.07523	2	0.21579	2	0.57258	2
8	Hypersecant	0.14227	9	1.121	8	4.668	7
9	Laplace	0.15766	10	1.508	10	9.1035	11
10	Logistic	0.14117	7	0.97932	5	5.802	9
11	Normal	0.13988	6	0.93717	4	6.6258	10
12	Pareto 2	0.22533	14	3.0248	12	11.41	13
13	Pert	0.08864	3	0.32293	3	3.0557	5
14	Phased Bi-Exponential	0.18044	11	5.8678	14	1.8656	4
15	Rice	0.13125	4	0.98956	6	4.5534	6

جدول ۷: آماره و رتبه هر یک توابع توزیع در موقعیت ۷ نشان داده شده در شکل ۱

No	Distribution	Kolmogorov-Smirnov		Anderson-Darling		Chi-Squared	
		Statistic	Rank	Statistic	Rank	Statistic	Rank
1	Cauchy	0.14633	2	1.9619	2	6.2173	3
2	Error	0.22872	8	3.9111	7	9.0055	5
3	Error Function	0.60714	15	32.204	15	64.92	15
4	Exponential	0.25283	12	4.1082	10	29.031	14
5	Exponential (2P)	0.15526	4	2.0216	3	5.4791	2
6	Gen. Extreme Value	0.08794	1	0.40894	1	4.5446	1
7	Gumbel Max	0.177	6	2.7476	4	24.955	13
8	Hypersecant	0.22701	7	3.9263	9	10.495	8
9	Laplace	0.22872	9	3.9111	8	9.0055	6
10	Logistic	0.23544	10	4.1127	11	13.605	10
11	Normal	0.24557	11	4.6357	13	19.832	11
12	Pareto 2	0.25746	13	4.198	12	22.013	12
13	Pert	0.15223	3	3.4833	6	9.6778	7
14	Phased Bi-Exponential	0.16397	5	3.206	5	8.5709	4
15	Rice	0.27061	14	6.1081	14	11.157	9

جدول ۸: آماره و رتبه هر یک توابع توزیع در موقعیت ۸ نشان داده شده در شکل ۱

No	Distribution	Kolmogorov-Smirnov		Anderson-Darling		Chi-Squared	
		Statistic	Rank	Statistic	Rank	Statistic	Rank
1	Cauchy	0.12108	2	1.2452	2	1.0121	1
2	Error	0.27788	12	4.3205	8	15.656	6
3	Error Function	0.61599	15	28.466	15	65.515	15
4	Exponential	0.26924	11	4.3297	10	33.5	13
5	Exponential (2P)	0.16776	3	2.6424	3	11.731	5
6	Gen. Extreme Value	0.1053	1	0.48717	1	4.1903	2
7	Gumbel Max	0.20033	6	3.4176	4	20.018	8
8	Hypersecant	0.25655	9	4.3169	7	31.917	10
9	Laplace	0.27788	13	4.3205	9	15.656	7
10	Logistic	0.2498	8	4.5375	11	32.485	11
11	Normal	0.24499	7	5.1811	13	33.451	12
12	Pareto 2	0.26555	10	4.2776	6	33.91	14
13	Pert	0.18201	4	4.8285	12	11.064	4
14	Phased Bi-Exponential	0.19515	5	4.1448	5	10.408	3
15	Rice	0.33521	14	7.3246	14	28.596	9

جدول ۹: آماره و رتبه هر یک توابع توزیع در موقعیت ۹ نشان داده شده در شکل ۱

No	Distribution	Kolmogorov-Smirnov		Anderson-Darling		Chi-Squared	
		Statistic	Rank	Statistic	Rank	Statistic	Rank
1	Cauchy	0.12909	2	0.95558	2	1.5871	1
2	Error	0.18292	10	1.9194	4	4.5481	5
3	Error Function	0.57295	15	28.772	15	53.943	15
4	Exponential	0.17943	7	3.8768	11	8.3628	11
5	Exponential (2P)	0.17943	8	2.7368	10	8.3628	12
6	Gen. Extreme Value	0.09469	1	0.278	1	1.7814	2
7	Gumbel Max	0.13371	4	1.1873	3	6.073	8
8	Hypersecant	0.17836	6	1.9525	6	3.8849	4
9	Laplace	0.18292	11	1.9194	5	4.5481	6
10	Logistic	0.18846	12	2.1148	7	3.3236	3
11	Normal	0.20075	13	2.5826	8	5.1077	7
12	Pareto 2	0.18285	9	3.9501	12	8.3666	13
13	Pert	0.12931	3	2.6147	9	7.75	9
14	Phased Bi-Exponential	0.17129	5	5.2647	13	7.8174	10
15	Rice	0.23191	14	6.6322	14	9.182	14

جدول ۱۰: آماره و رتبه هر یک توابع توزیع در موقعیت ۱۰ نشان داده شده در شکل ۱

No	Distribution	Kolmogorov-Smirnov		Anderson-Darling		Chi-Squared	
		Statistic	Rank	Statistic	Rank	Statistic	Rank
1	Cauchy	0.16687	1	0.70267	2	1.2933	7
2	Error	0.37886	11	1.9885	8	3.4596	11
3	Error Function	0.52454	15	7.2578	15	2.1655	9
4	Exponential	0.23717	4	0.73247	4	0.47156	3
5	Exponential (2P)	0.24233	6	2.8964	12	0.81814	6
6	Gen. Extreme Value	0.19906	2	0.6337	1	0.04734	1
7	Gumbel Max	0.30115	7	1.2412	5	0.0734	2
8	Hypersecant	0.38249	12	2.0335	9	3.8314	13
9	Laplace	0.4051	13	2.3452	10	4.1819	14
10	Logistic	0.37509	10	1.9535	7	3.5107	12
11	Normal	0.36626	9	1.901	6	2.982	10
12	Pareto 2	0.23764	5	0.7283	3	0.47747	4
13	Pert	0.36402	8	6.2319	13	1.7894	8
14	Phased Bi-Exponential	0.22031	3	2.5285	11	0.51402	5
15	Rice	0.50989	14	6.316	14	13.864	15

حال با استفاده از روش اشاره شده در مراجع [10] و [11] می‌توان با جمع امتیاز هر یک از این روش‌ها در نقاط ۲ الی ۹ اشاره شده در شکل ۱ و معدل گیری بین آن‌ها، بهترین برازش بر اساس سه روش موجود را به دست آورد که خلاصه این کار طی جداول ۱۱، ۱۲ و ۱۳ آورده شده است. طی این جداول درجهایی که جمع امتیازات رتبه یکسان شده، رتبه

معدل گیری با یک عدد و علامت (*) مشخص شده است. همان‌طور که از این جداول مشخص است تابع توزیع Generalized Extreme Value از هر سه روش نیکویی برازش حائز رتبه ۱ می‌باشد. لذا فرض تابع توزیع Generalized Extreme Value برای متغیر تصادفی ضخامت شاتکریت مناسب به نظر می‌رسد.

جدول ۱۱: رتبه توابع توزیع از روش آزمون نیکویی برازش Kolmogorov Smirnov

رتبه معدل گیری	جمع امتیازات رتبه	تابع توزیع	ردیف
۲	۳۲	Cauchy	۱
۱۰	۸۱	Error	۲
۱۵	۱۳۵	Error Function	۳
۱۳	۹۷	Exponential	۴
۵	۵۹	Exponential (2P)	۵
۱	۱۰	Gen. Extreme Value	۶
۳	۳۷	Gumbel Max	۷
۸	۷۹	Hypersecant	۸
۱۲	۹۳	Laplace	۹
۹	۸۰	Logistic	۱۰
۷	۷۳	Normal	۱۱
۱۴	۱۰۶	Pareto 2	۱۲
۴	۴۲	Pert	۱۳
۶	۶۹	Phased Bi-Exponential	۱۴
۱۱	۸۷	Rice	۱۵

جدول ۱۲: رتبه توابع توزیع از روش آزمون نیکویی برازش Anderson Darling

رتبه معدل گیری	جمع امتیازات رتبه	تابع توزیع	ردیف
۳	۴۶	Cauchy	۱
۴	۵۵	Error	۲
۱۵	۱۳۵	Error Function	۳
۱۲	۹۲	Exponential	۴
۹	۸۱	Exponential (2P)	۵
۱	۹	Gen. Extreme Value	۶
۲	۲۶	Gumbel Max	۷
۶	۶۵	Hypersecant	۸
۸	۷۳	Laplace	۹
۵	۶۳	Logistic	۱۰
۷	۶۶	Normal	۱۱
۱۳	۹۶	Pareto 2	۱۲
۱۰	۸۴	Pert	۱۳
۱۴	۱۰۴	Phased Bi-Exponential	۱۴
۱۱	۸۵	Rice	۱۵

جدول ۱۳: رتبه توابع توزیع از روش آزمون نیکویی برازش Chi-Squared

رتبه معدل گیری	جمع امتیازات رتبه	تابع توزیع	ردیف
۲	۴۶	Cauchy	۱
۷	۶۲	Error	۲
۱۵	۱۲۹	Error Function	۳
۱۳	۹۴	Exponential	۴
۵ (*)	۵۹	Exponential (2P)	۵
۱	۱۹	Gen. Extreme Value	۶
۵ (*)	۵۹	Gumbel Max	۷
۸	۷۳	Hypersecant	۸
۱۱	۸۶	Laplace	۹
۱۰	۸۰	Logistic	۱۰
۹	۷۸	Normal	۱۱
۱۴	۱۰۲	Pareto 2	۱۲
۳	۵۰	Pert	۱۳
۴	۵۵	Phased Bi-Exponential	۱۴
۱۲	۸۸	Rice	۱۵

۴- جمع بندی و نتیجه گیری

تابع توزیع پیشرفته با سه پارامتر می‌باشد با اطلاعات واقعی بهترین تطابق را داشته و بنابراین در شبیه‌سازی‌های ضخامت پوشش شاتکریت می‌توان از آن استفاده نمود. لازم به ذکر است که در صورت استفاده از داده‌های آماری بیشتر در این زمینه برای چندین تونل دیگر می‌توان با اعتبار بیشتری به نتایج، اعتماد کرد.

در این تحقیق، ضخامت پوشش شاتکریت در نگهداری‌های موقت تونل به‌عنوان یک متغیر تصادفی در نظر گرفته شده است و به‌منظور مشخص کردن تابع توزیع این متغیر تصادفی از اطلاعات واقعی یک تونل اجرا شده در ایران استفاده شده است. با استفاده از آماره‌های سه آزمون نیکویی برازش، مشخص گردیده است که تابع توزیع *Generalized Extreme Value* که یک

۵- فهرست نمادها

نماد	واحد	شرح
χ^2	---	آماره درروش آزمون کای اسکوتر
f_i	---	فرکانس اطلاعات واقعی آزمون کای اسکوتر
\hat{f}_i	---	فرکانس محاسبه شده آزمون کای اسکوتر
NC	---	تعداد دسته بندی آزمون کای اسکوتر
NP	---	تعداد پارامترها آزمون کای اسکوتر
D	---	آماره درروش آزمون کولموگروف- اسمیرنوف
F	---	فرکانس نسبی تجمعی واقعی آزمون کولموگروف- اسمیرنوف
\hat{F}	---	فرکانس نسبی تجمعی مورد انتظار آزمون کولموگروف- اسمیرنوف
W_n^2, A_n^2	---	آماره درروش آزمون اندرسون- دارلینگ
u	---	تابع وزن آزمون اندرسون- دارلینگ
n	---	تعداد نمونه های آزمون اندرسون- دارلینگ
$F^0(x)$	---	توزیع دو جمله ای آزمون اندرسون- دارلینگ

۶- مراجع

- [1] Nowak, A. a. (2000). Reliability of structures. McGraw Hill, International Edition. ISBN: 0-07-116354-9.
- [2] Schwingenschloegl, R., & Lehmann, C. (2009). Swelling rock behaviour in a tunnel: NATM-support vs. Q-support – A comparison. *Tunnelling and Underground Space Technology*, 24, 356–362. DOI: 10.1016/j.tust.2008.08.007
- [3] Carranza-Torres, C., Diederichs, M. (2009). Mechanical analysis of circular liners with particular reference to composite supports. For example, liners consisting of shotcrete and steel sets. *Tunnelling and Underground Space Technology*, 24, 506–532. DOI:10.1016/j.tust. 2009.02.001.
- [4] باسلیقه، فروش (۱۳۸۲). مزایای استفاده از تیر خرابایی به همراه شاتکریت به جای استفاده از پروفیل های فولادی در نگهداری موقت تونل ها. مجموعه مقالات ششمین کنفرانس بین المللی مهندسی عمران. ۵، ص. ۲۷۰-۲۶۵. اصفهان: دانشگاه صنعتی اصفهان.
- [5] باسلیقه، فروش (۱۳۸۵). پاییز و زمستان. ارزیابی دو روش معمول در نگهداری اولیه تونل ها از دیدگاه اقتصادی. مجله علوم و فنون دانشگاه صنعتی شاهرود، دوازدهم و سیزدهم، ص. ۱۷-۱۱.
- [6] باسلیقه، فروش، کیهانی، علی. (۱۳۹۲). مزایای استفاده از روش "مقطع معادل" در طراحی نگهداری موقت تونل ها در حالت ترکیب پروفیل های فولادی با شاتکریت. مجموعه مقالات هفتمین کنگره ملی مهندسی عمران. زاهدان: دانشگاه سیستان و بلوچستان.
- [7] باسلیقه، فروش، کیهانی، علی. (۱۳۹۲). ارائه ی نحوه ی صحیح مدل سازی دو روش متداول در نگهداری موقت تونل ها با استفاده از روش های جدید در این زمینه. مجموعه مقالات دهمین کنفرانس تونل ایران. تهران: انجمن تونل ایران.
- [8] Celestino T.B., Aoki N., Silva R.M., Gomes R.A.M.P., Bortolucci A.A., Ferreira D.A. "Evaluation of tunnel support structure reliability", *Tunnelling and Underground Space Technology*, Volume 21, Issues 3–4, May–July 2006, Pages 311, Safety in the Underground Space - Proceedings of the ITA-AITES 2006 World Tunnel Congress and 32nd ITA General Assembly.
- [9] رضایی پزند، حجت. (۱۳۸۰). کاربرد آمار و احتمال در منابع آب. انتشارات سخن گستر.
- [10] A. Sanchidrian, J. O. (2014). Size distribution functions for rock fragments. *International Journal of Rock Mechanics & Mining Sciences*, 71, 381-394. DOI:10.1016/j.ijrmms. 2014.08.007.
- [11] Milford, R. (1987). Annual maximum wind speeds from parent distribution functions. *Journal of wind Engineering and Industrial Aerodynamics*, 25, 163-178.
- [۱۲] قمی شون، مرضیه، ملکیان، آرش. (۱۳۸۹). تعیین مناسب ترین توابع توزیع آماری سیلاب منطقه ای (مطالعه موردی: جنوب غرب استان کرمان). مجموعه مقالات ششمین همایش ملی علوم و مهندسی آبخیزداری و چهارمین همایش ملی فرسایش و رسوب. تهران: دانشگاه تربیت مدرس.

certain goodness of fit criteria based on stochastic processes. *Ann. Math. Statist*, 23, 193-212.

[۱۶] دربندی، صابره، محمودی، سمیه، ابراهیمی، سالمه، شعیعی نوبریان، محمدرضا. (۱۳۹۰). معرفی و کاربرد اندرسون - دارلینگ در مهندسی رودخانه‌های استان آذربایجان شرقی. پنجمین کنفرانس سراسری آبخیزداری و مدیریت منابع آب و خاک. کرمان.

[۱۷] باسلیقه، فرنوش. (۱۳۹۴)، "تحلیل قابلیت اعتماد مقطع مرکب شاتکریت و فولاد در مسیر تونل" رساله دکتری سازه، دانشکده عمران، دانشگاه صنعتی شاهرود

[۱۳] مفتاح هلقی، مهدی، زنگاله، محمدابراهیم، عقیلی، رویا. (۱۳۹۰). مقایسه مناسب‌ترین توابع توزیع آماری مربوط به دبی حداکثر روزانه و حداکثر بارش ۲۴ ساعته (مطالعه موردی ایستگاه هیدرومتری گنبدکاووس). پنجمین همایش ملی علوم و مهندسی آبخیزداری ایران (مدیریت پایدار بلایای طبیعی). گرگان: دانشگاه علوم کشاورزی.

[14] Cochran, W. (1952). The χ^2 test of goodness of fit. *Ann. Math. Statist*, 23, 315-345.

[15] Anderson, T. a. (1952). Asymptotic theory of



Distribution Function of the Random Variable Thickness of Shotcrete in Temporary Support of Tunnels

Basaligheh, F.¹; Keyhani, A.²

1- Assistant Professor; Faculty of civil engineering, Shahrood University of Technology
f_basaligheh@yahoo.com

2- Associate Professor; Faculty of civil engineering, Shahrood University of Technology

Received: Jul. 2016

Accepted: Jan. 2017

KEYWORDS

Tunnel
Temporary support
Reliability
Shotcrete
Probability distribution function
Random variable

ABSTRACT

Summary

In this paper, Probability Density Function (PDF) for thickness of the shotcrete cover in tunnel temporary support is investigated. Based on collected data from a recently constructed tunnel in Iran, the proper PDF is suggested. To achieve this, three goodness of fit statistical methods are considered to find the appropriate distribution function. The results show that the Generalized Extreme Value distribution function has the best rank with respect to other distribution functions.

Introduction

One of the most important issues in the reliability analysis of the structures is proper selection of the distribution function for existing random variables. In tunnels, the problem of temporary supporting system involves many random variables including thickness of the shotcrete. In this research, based on the data obtained from an existing tunnel in Iran, the probability distribution function for the shotcrete thickness is determined by using curve fitting techniques.

Methodology and Approaches

Different distribution functions have been studied and compared based on three well-known goodness of fit tests, called Chi-Squared, Kolmogorov Smirnov and Anderson Darling. For this purpose, nine points in each section and 43 individual sections are considered in the tunnel route. It is reasonable an individual point in all sections is considered to obtain a distribution function. Also, 15 types of distribution functions are chosen to have an appropriate fit over the data. The EasyFit software is utilized for assessment and finding the appropriate distribution function using the three mentioned goodness of fit tests.

Results and Conclusions

According to the results, the Generalized Extreme Value Distribution is recommended for PDF of shotcrete thickness in tunnel supporting systems. It is noted that this distribution function has the best rank in all three goodness of fit tests. Although the results are obtained by using data from a specific tunnel project, they can be improved by considering more data from other projects. The distribution function can be used to obtain uncertainties of thickness of shotcrete in reliability analysis of tunnels.